

Alasvalo - 26W

Mallinumero: VL IIDL08

Tuotteen ominaisuudet:

- ▶ Korkea teho-hyötysuhde
- ▶ Kaunis, ajaton muotoilu
- ▶ Häikäisemätön rakenne
- ▶ Matala lämpötila
- ▶ Pitkä käyttöikä



Kirkaslasi

Maitolasi

2350
lm

90
lm/W

≥80
Ra

Käyttökohteet:

- ▶ Yleisvalaistukseen
- ▶ Myymälät
- ▶ Toimistot
- ▶ Aulat, sisäänkäynnit etc.

Optiset tiedot

Väriämpötilat	3000K, 4000K, 5700K
Valoteho (lumen)	2350
Optiikka avautumiskulma	40°, 70°
Värintoistoindeksi Ra	≥80
Käyttöikä (L70)	50,000+ h

Ympäristötekijät

Käyttölämpötila	-20 ~ +40°C
Suojausluokka (IP)	33/65
Takuu	3 vuotta

Mekaaniset tiedot

Valaisimen mitat	h 74mm Ø 170mm
Paino	600g
Materiaali	

Sähköiset tiedot

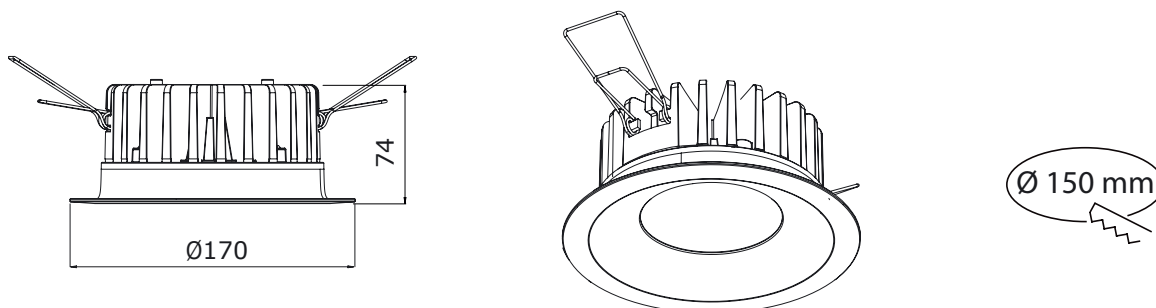
Syöttöjännite	100-270V, 50/60Hz
Ottoteho	26W
Himmennettävyys	Optio

Alasvalo - 26W

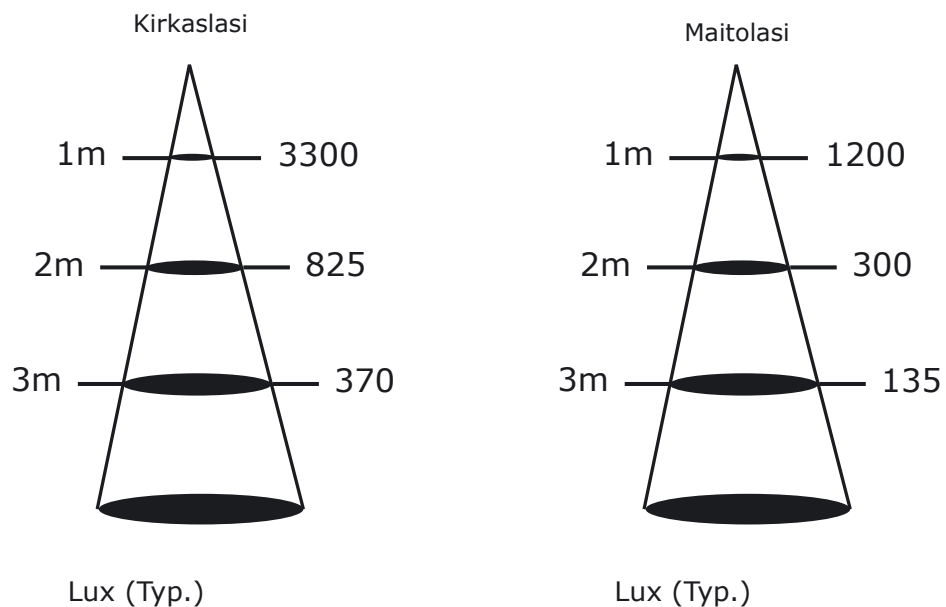
Mallinumero: VL IIDL08

Mittakuva

Mitat: mm



Valonjakotiedot



Sähköteho	Tuotenumero	Sähkönumero	Valonkulma	CCT värisävy	lux @ 1m	Lumen (lm)
26W	VL IIDL08-26430313		40°	3000K	3300	2350
	VL IIDL08-26440313		40°	4000K		
	VL IIDL08-26457313		40°	5700K		
	VL IIDL08-26F30313		70°	3000K	1200	
	VL IIDL08-26F40313		70°	4000K		
	VL IIDL08-26F57313		70°	5700K		